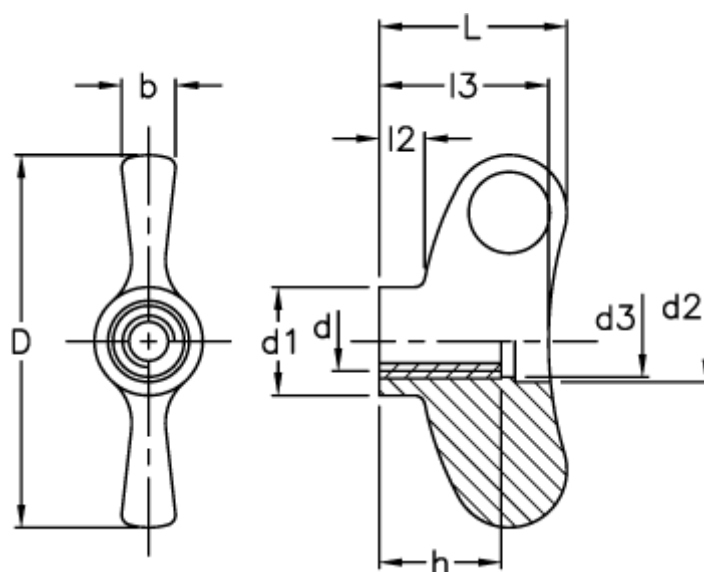


Varenummer: 23052231530  
Beskrivelse: E+G Vingemøtrik  
EWN.70-FP M10-C0

## Mål



b	= 10	l2	= 8.0
D	= 70	l3	= 32.0
d1	= 20.0		
d2	= 15		
d3	= 13.0		
d 6H	= M10		
h	= 20		
L	= 35.5		